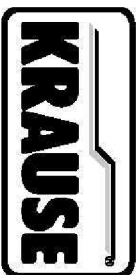




SPIIS TREŚCI

1. Uwagi ogólne	3
1.1 Zakres odpowiedzialności użytkownika	3
1.2 Konstruktor	4
1.3 Obowiązujące normy, klasa rusztowania	4
1.4 Gwarancja	4
1.5 Prawa autorskie	5
1.6 Data wydania	5
2. Dane produktu	5
2.1 Użytkowanie zgodne z przeznaczeniem	5
2.2 Użytkowanie niezgodne z przeznaczeniem	6
3. Postanowienia dotyczące bezpieczeństwa	6
3.1 Obowiązujące przepisy	6
3.2 Postanowienia dotyczące bezpieczeństwa podczas montażu i użytkowania rusztowania	7
3.3 Postanowienia dotyczące bezpieczeństwa przy przesuwaniu rusztowania	8
3.4 Zachowanie przy pracach na rusztowaniu w pobliżu urządzeń elektrycznych	8
3.5 Prace w pobliżu sieci elektrycznych	9
4. Montaż	9
4.1 Uwagi ogólne	9
4.2 Opis elementów wyposażenia dodatkowego	12
4.3 Budowa rusztowania	13
4.4 Warianty montażu	25
4.5 Montaż uchwytów rusztowania	26
4.6 Balastowanie rusztowania	27
5. Przegląd modelu	34
6 Dane techniczne	38
7. Demontaż rusztowania	44
8. Konserwacja	44



Instrukcja montażu i użytkowania

PN-EN 1298

Wersja 2.0 (C) 2008 KRAUSE-Werk

STABITLO®

System

Seria 500

EN 1004 3 8/12 XXXD

Rusztowanie jezdne wg EN 1004

Grupa rusztowań 3



1. Uwagi ogólne

Niniejsza instrukcja zawiera opis montażu, demontażu i użytkowania aluminiowych ruchomych rusztowań roboczych systemu STABLO 500. W instrukcji zawarte są wymagania dotyczące bezpieczeństwa, dlatego przed przystąpieniem do montażu lub użytkowania należy ją dokładnie przeczytać.

Rusztowania systemu STABLO są wznoszone z gotowych elementów i mogą być uzupełniane różnymi akcesoriami. Niniejsza instrukcja opisuje wszystkie moduły, a więc też akcesoria dostępne opcjonalnie, które nie są dostarczane w standardowych pakietach.

W niektórych przypadkach jest jednak konieczne, ze względuw bezpieczeństwa, uzupełnienie rusztowania o takie akcesoria (np. ciężarki balastowe). Prosimy przeczytać niniejszą instrukcję, by dowiedzieć się, kiedy te akcesoria są konieczne.

W przypadku pytań dotyczących montażu, demontażu lub użytkowania rusztowania należy zwrócić się do swojego dostawcy.

Zastrzegamy sobie prawo zmian technicznych przy rusztowaniu.

Nie ponosimy odpowiedzialności za błędy w druku niniejszej instrukcji.

1.1 Zakres odpowiedzialności użytkownika

Użytkownik rusztowania roboczego musi na własną odpowiedzialność zadbać o to, aby:

- jego personel był poinformowany o treści tej instrukcji i zawartych w niej wymaganiach dotyczących bezpieczeństwa, potencjalnych zagrożeniach oraz by przestrzegał przepisów,
- przestrzegane były krajowe i lokalne przepisy dotyczące użytkowania rusztowań,
- rusztowanie robocze użytkowane było zgodnie z przeznaczeniem,
- niniejsza instrukcja była dostępna na miejscu montażu, demontażu i użytkowania rusztowania.



1.2 Konstruktor

Konstruktorem opisywanego systemu rusztowań jest firma:

KRAUSE-Werk GmbH & Co. KG
Industriegebiet Altenburg
D 36304 Alsfeld
Telefon: +49 (0) 66 31 / 795-0
Telefax: +49 (0) 66 31 / 795-139
<http://www.krause-systems.com>

1.3 Obowiązujące normy, klasa rusztowania

Aluminiowe ruchome rusztowanie robocze serii STABLO System odpowiada normie EN 1004.



1.4 Gwarancja

Dokładna treść gwarancji zawarta jest w warunkach sprzedaży i dostawy wydawanych przez dostawcę. Okres gwarancji producenta na wady materiałowe trwa 3 lata od daty sprzedaży danej części. Producent zastrzega sobie prawo wyboru, czy wadliwa część będzie naprawiona, czy też wymieniona. W przypadku roszczeń gwarancyjnych związanych z dokumentacją, miarodajna jest instrukcja montażu i użytkowania obowiązująca w dniu sprzedaży. Roszczenie gwarancyjne jest wyłączone, jeżeli szkoda powstała z jednego lub wielu spośród następujących powodów:

- niezajomość lub nieprzestrzeganie instrukcji montażu i użytkowania, w szczególności postanowień dotyczących bezpieczeństwa, wskazań o użytkowaniu zgodnym i niezgodnym z przeznaczeniem, o konserwacji, montażu i demontażu,
- obsługa przez niewykwalifikowany lub niewystarczająco pouczony personel,
- zastosowanie nieoryginalnych części zamiennych lub akcesoriów,
- zastosowanie uszkodzonych lub wadliwych elementów konstrukcji,



-zwiększenie wysokości roboczej poprzez zastosowanie drabin, skrzyń lub innych przedmiotów.

1.5 Prawa autorskie

Wszystkie prawa dotyczące niniejszej instrukcji przysługują producentowi. Każdy sposób jej powielania, również pojedynczych fragmentów, jest dozwolony jedynie za zgodą producenta.

1.6 Data wydania

Data wydania niniejszej instrukcji montażu i użytkowania jest 03.09.2008

2. Dane produktu

2.1 Użytkowanie zgodne z przeznaczeniem

Wymienione w niniejszej instrukcji montażu i użytkowania przesuwne rusztowania robocze mogą być stosowane zgodnie z przepisami normy EN 1004 oraz przekładem modelu podanym w punkcie 5.

Aluminiowe ruchome rusztowanie robocze serii STABLO System jest rusztowaniem jezdnym (ruchomy pomost roboczy).

Rusztowanie spełnia wymogi stawiane grupie rusztowań 3 (200 kg/m² powierzchni pomostów). Max dopuszczalne obciążenie zależy od modelu rusztowania i musi być równomiernie rozłożone. Praca może przebiegać zawsze na jednym pomoście powierzchniowym. Wchodzenie na pomost odbywa się jedynie od środka.

Maksymalna wysokość pomostu wynosi 12 m w pomieszczeniach zamkniętych ze wszystkich stron i 8 m na otwartej przestrzeni.

Rusztowanie można stawiać tylko na powierzchni, która jest wystarczająco nośna i równa. Ustawienie należy sprawdzić w kierunku pionowym i poziomym za pomocą poziomicy. Maksymalne dopuszczalne odchylenie wynosi 1 %

Rusztowania o niezmiennalnej wysokości można poziomować poprzez podłożenie materiału odpornego na poslizg i łamanie.

Przed rozpoczęciem użytkowania należy upewnić się, czy zastosowano wszystkie środki bezpieczeństwa i czy rusztowanie zostało zmontowane zgodnie z instrukcją montażu i

5



użytkowania. Rusztowanie należy zabezpieczyć przed wywróceniem za pomocą balastu lub kotwienia.

2.2 Użytkowanie niezgodne z przeznaczeniem

Rusztowanie robocze może być użytkowane jedynie zgodnie z przeznaczeniem opisanym w punkcie 2.1. Niezgodne z przeznaczeniem jest:

- Umieszczanie pomostu pomiędzy ruchomym rusztowaniem a budynkiem lub inną konstrukcją,
- łączenie kilku rusztowań ruchomych w jedno rusztowanie powierzchniowe,
- użytkowanie rusztowania jako schodów w celu wejścia na inne rusztowania,
- umieszczanie i używanie na rusztowaniu wciągarek i innych urządzeń transportowych.

3. Postanowienia dotyczące bezpieczeństwa

3.1 Obowiązujące przepisy

W zakresie montażu, demontażu, bezpieczeństwa pozycji stojącej na rusztowaniu oraz zastosowania rusztowania obowiązuje norma EN 1004.

W Polsce obowiązującymi przepisami w zakresie BHP przy montażu i użytkowaniu rusztowania są:

- Rozporządzenie Ministra Infrastruktury z dnia 6 lutego 2003 r. w sprawie bezpieczeństwa i higieny pracy podczas wykonywania robót budowlanych (Dz. U. 2003, Nr 47, poz. 401)
- Rozporządzenie Ministra Gospodarki, Pracy i Polityki Społecznej z dnia 30 września 2003r. zmieniające rozporządzenie w sprawie minimalnych wymagań dotyczących bezpieczeństwa i higieny pracy w zakresie użytkowania maszyn przez pracowników podczas pracy (Dz. U. Nr 178, poz. 1745)
- Rozporządzenie Ministra Pracy i Polityki Socjalnej z dnia 26 września 1997 r. w sprawie ogólnych przepisów bezpieczeństwa i higieny pracy. (Dz. U. nr 129 z dnia 23 października 1997 r poz 844).

6

3.2 Postanowienia dotyczące bezpieczeństwa podczas montażu i użytkowania rusztowania

- Montaż i użytkowanie rusztowania dopuszczalne są jedynie na płaskim, poziomym i dostatecznie nośnym podłożu.
- Montaż i użytkowanie rusztowania dopuszczalne są jedynie na płaskim, poziomym i dostatecznie nośnym podłożu.
- Przed rozpoczęciem użytkowania należy zablokować rolki jezdne.
- W tym samym czasie dopuszczalna jest praca jedynie na jednym pomoście.
- Zabronione jest skakanie na pomoście.
- Zabronione jest wychylanie się poza rusztowanie oraz opieranie o stężenia.
- Użytkowanie rusztowania dopuszczalne jest przy sile wiatru do 6 stopni (~ 45 km/h). Przy wyższej sile wiatru należy rusztowanie zdemontować, przesuwać w miejsce chronione przed wiatrem oraz zabezpieczyć przed wywróceniem się. Przekroczenie szóstego stopnia siły wiatru można rozpoznać po wyraźnie odczuwalnym utrudnieniu przy chodzeniu.
- Rusztowania ruchome mogą być użytkowane jedynie z pełnym zabezpieczeniem bocznym..
- Po zakończeniu prac rusztowanie należy zakotwić i zabezpieczyć przed dostępem osób trzecich lub zdemontować.
- Przy pomostach pośrednich należy zamontować zabezpieczenia boczne , a przy pomostach roboczych zabezpieczenia boczne z burtami.
- Przy użytkowaniu na zewnętrzz budynków należy w miarę możliwości połączyć rusztowanie ze stacją konstrukcją.
- Stabilizatory i ciężarki balastowe należy zamontować zgodnie z niniejszą instrukcją montażu i użytkowania.

- Narzędzia i materiały można wnosić na rusztowanie, przy czym należy koniecznie zwrócić uwagę na ich ciężar, aby nie przeciążyć pomostu.
- Wchodzenie na pomost roboczy rusztowania i schodzenie z niego dozwolone jest jedynie po ramach pionowych od strony wewnętrznej rusztowania.

3.3 Postanowienia dotyczące bezpieczeństwa przy przesuwaniu rusztowania

- Podczas przesuwania rusztowania na pomostach nie mogą się znajdować żadne osoby ani żadne materiały.
- Rusztowanie robocze można przesuwać jedynie ręcznie po powierzchni twardej, równej i wolnej od przeszkód.
- Tempo przesuwania nie może przekroczyć prędkości osoby idącej zwykłym krokiem.
- Przesunięcie może nastąpić tylko wzdłuż lub w poprzek.
- Powierzchnia, po której będzie przesuwane rusztowanie, musi być w stanie unieść jego ciężar.
- Zabronione jest podnoszenie lub podcepianie rusztowania.
- Rusztowanie wolno przesuwać przy sile wiatru nie przekraczającej 6° (* rozpoznawalnej po wyraźnie odczuwalnym utrudnieniu przy chodzeniu)
- Przed rozpoczęciem użytkowania należy sprawdzić, czy podjęto wszystkie działania zapobiegające samodzielnemu przesunięciu się rusztowania, np. poprzez zahamowanie kół jezdnych.

3.4 Zachowanie przy pracach na rusztowaniu w pobliżu urządzeń elektrycznych

- Przed rozpoczęciem prac na rusztowaniu w pobliżu urządzeń elektrycznych należy upewnić się, że:
 - urządzenie odłączone jest od sieci
 - urządzenie zabezpieczone jest przed samodzielnym włączeniem się
 - stwierdzono brak napięcia
 - urządzenie jest uziemione i zabezpieczone przed zwarcie

- elementy będące pod napięciem i stojące w pobliżu są przykryte i nie mają styczności z rusztowaniem.

3.5 Prace w pobliżu sieci elektrycznych

Przy pracach na rusztowaniu w pobliżu sieci elektrycznych należy przestrzegać poniższych odległości; są one tak obliczone, by przy wykopsaniu się linii energetycznych nie doszło do dotknięcia oraz aby osoba pracująca na rusztowaniu miała swobodę ruchów.

- Odległość 1 m przy napięciu znamionowym do 1000 V
- Odległość 3 m przy napięciu znamionowym od 1 kV do 110 kV
- Odległość 4 m przy napięciu znamionowym od 110 kV do 220 kV
- Odległość 5 m przy napięciu znamionowym od 200 kV do 380 kV
- Odległości wg VDE 0105-100.

W przypadku, gdy powyższe odległości nie mogą być zachowane, należy po konsultacjach z właścicielem lub administratorem sieci odłączyć od napięcia i zabezpieczyć przed ponownym włączeniem się.

4. Montaż

4.1 Uwagi ogólne

Montaż rusztowania można przeprowadzić dopiero po przeczytaniu wszystkich wskazówek dotyczących danych produktu (rozdział 2) oraz postanowień dotyczących bezpieczeństwa (rozdział 3). W montażu i demontażu rusztowania muszą brać udział przynajmniej 2 osoby. Przed rozpoczęciem montażu należy upewnić się, czy wszystkie potrzebne do montażu elementy konstrukcji oraz narzędzia są na miejscu oraz czy elementy konstrukcji nie są uszkodzone. Należy używać jedynie oryginalnych elementów według wskazówek producenta.

WSKAZÓWKI DO UŻYWANIA INSTRUKCJI MONTAŻU

Niniejsza instrukcja opisuje montaż rozmaitych wariantów rusztowania serii STABLO System. Przed montażem należy przeczytać całą instrukcję montażu i zwrócić uwagę na różnice w poszczególnych wariantach. Sposób prowadzenia stężeń ukośnych pokazują rysunki na stronach 35 – 38.

W zależności od wysokości zawieszenia najwyższego pomostu, do zwiększenia stabilności rusztowania konieczne są ciężarki balastowe lub podpory. Odpowiednie wskazówki znajdują się w końcowym rozdziale tej instrukcji.

WSKAZÓWKI DOTYCZĄCE BEZPIECZEŃSTWA



Wszystkie połączenia wtykowe należy zabezpieczyć zawieszkami.



Wszystkie stężenia poziome i ukośne oraz pomosty należy zabezpieczyć zestawami zabezpieczającymi.



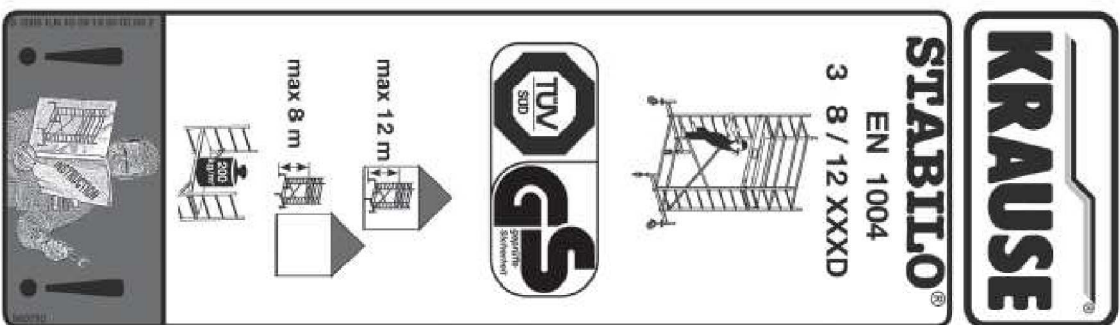
Kółko jezdne zablokowane



Kółko jezdne nie zablokowane

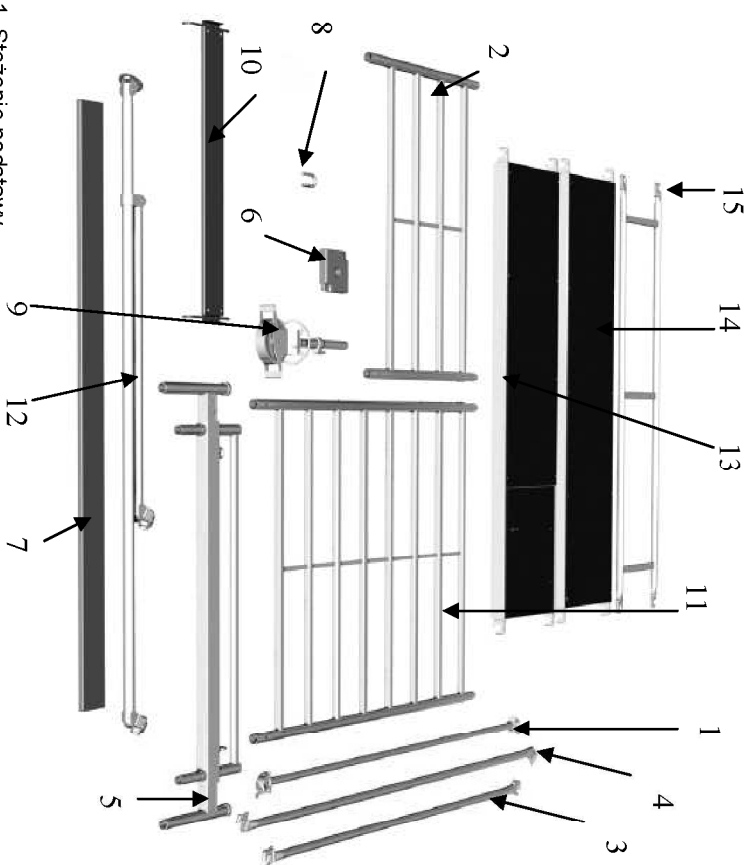
UWAGA
Hamulce kółek jezdnych mogą być zwalniane wyłącznie w czasie przesuwania rusztowania.

Oznakowanie



Etykieta znajduje się na ramie pionowej rusztowań systemu STABILO

4.2 Opis elementów wyposażenia dodatkowego



- 1 - Stężenie podstawy
- 2 - Rama pionowa 1 m
- 3 - Stężenie poziome
- 4 - Stężenie ukośne
- 5 - Stabilizator
- 6 - Ciężarek balastowy 10 kg
- 7 - Burta podłużna
- 8 - Zawlecza 8 mm
- 9 - Rolka jezdana $\varnothing 150$ mm o regulowanej wysokości
- 10 - Burta poprzeczna
- 11 - Rama pionowa 2 m
- 12 - Podpora
- 13 – Pomost z kłapą
- 14 – Pomost bez kłapy
- 15 – Poręcz podwójna

4.3 Budowa rusztowania

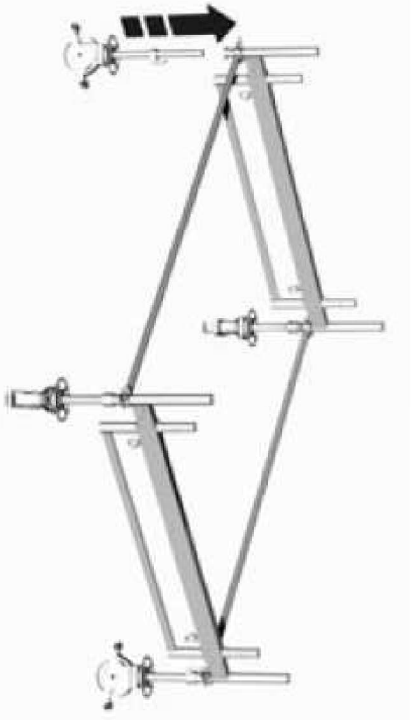
Krok 1

Ustawić oba stabilizatory jezdne naprzeciwko siebie, otworzyć złączki stężeń podstawy i zamocować je, jak przedstawiono na ilustracji, bezpośrednio pod stabilizatorem jezdny na zewnętrznych podporach rurowych. Zamknąć złączki i dociągnąć śruby kluczem o rozmiarze 22.



Krok 2

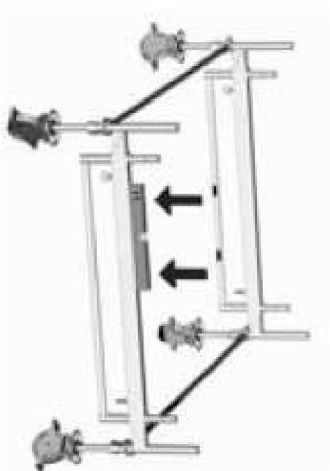
Teraz wsuwa się rolki jezdne, jak przedstawiono na ilustracji i mocuje je śrubami motylkowymi.



Uwaga !!!
Ustawić rolki jezdne w przedstawione tutaj położenie i zaciśnąć hamulce poprzez naciśnięcie na dźwignię ustalającą.

Krok 3

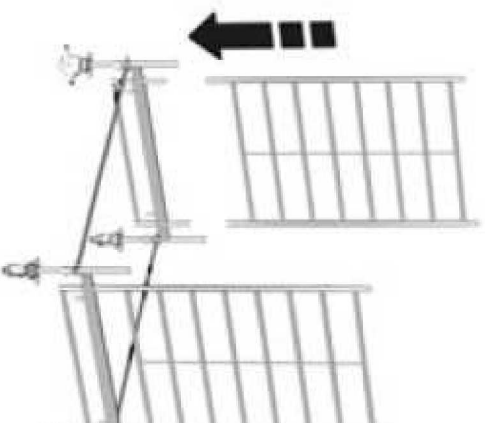
Wyrównać położenie podstawy rusztowania z użyciem poziomnicy zarówno w płaszczyźnie pionowej jak i poziomej. Wyrównania dokonuje się za pomocą rolek jezdnych z regulacją wysokości.

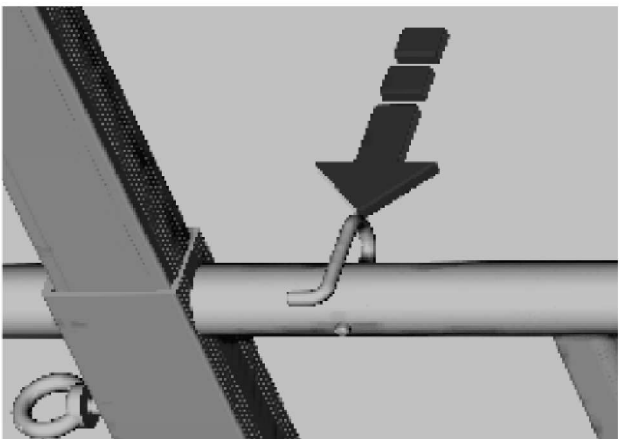


Krok 4

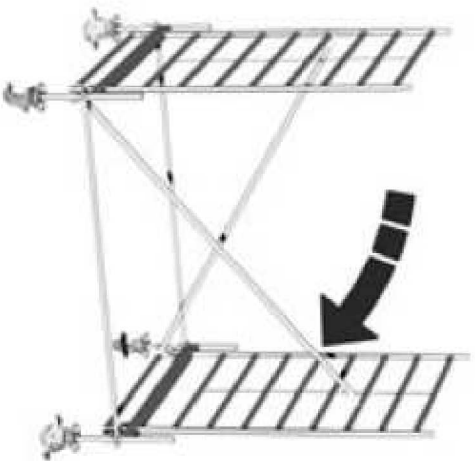
Abby użyć rusztowania np. w wersji do ściary, można przesunąć elementy przesuwne na stabilizatorach jezdnych na jedną stronę. Obok przedstawiono przykład elementów przesuwnych umieszczonych pośrodku na stabilizatorach. Elementy przesuwne są zaciśnięte śrubami pierścieniowymi od dołu z stabilizatorami, aby zapobiec przesunięciu.

Teraz weknać 2-metrową ramę pionową, jak przedstawiono na ilustracji, w uchwytach stabilizatorów jezdnych i zabezpieczyć połączenia zawleczkami.





Na ilustracji przedstawione jest zabezpieczenie zawieszkami i śrubą pierścieniową.



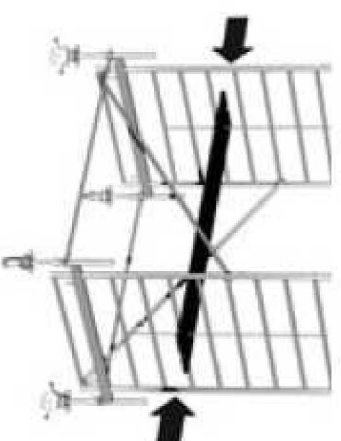
Krok 5

Osadzić siężenia ukośne, jak przedstawiono na ilustracji, na szczelbu stabilizatorów i w czwartym szczelbem od góry ramy pionowej.



Wskazówka

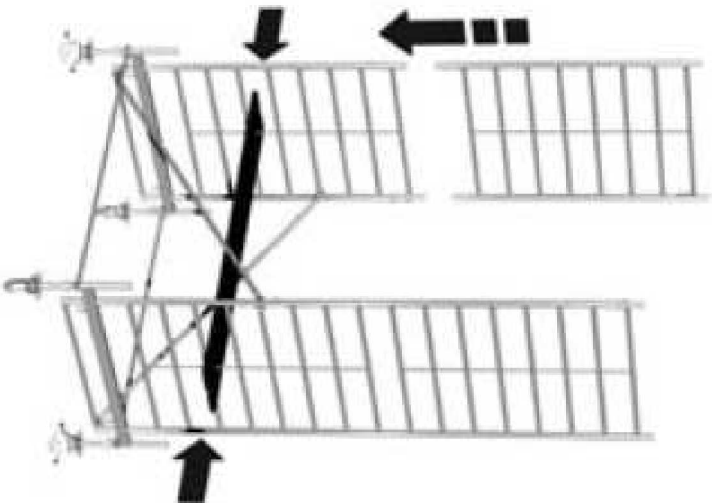
Bezpośrednio po montażu konieczne zablokować hakiem zabezpieczającym.



Krok 6

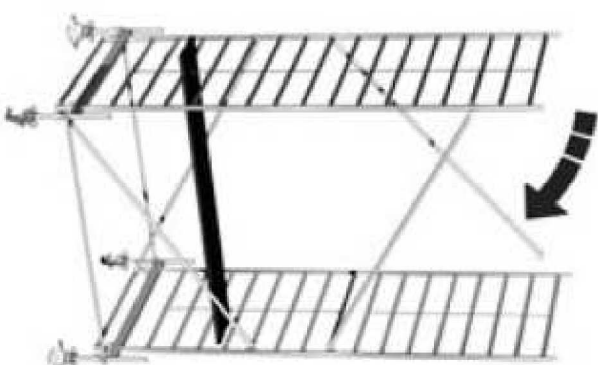
Stworzyć poziom pomocniczy na stabilnych szczelbach ram pionowych w murze. Osadzić stabilny pomost pomocniczy w czwartym szczelbu od dołu.

Wskazówka: Do montażu i demontażu przewidziane są pomosty pomocnicze. Po zakończeniu montażu i demontażu należy je usunąć. Według normy DIN4420-1 deski muszą mieć szerokość nie mniejszą niż 24 cm a grubość przynajmniej 4,5 cm. Do zamocowania pomostu deski muszą być dłuższe od rusztowania o przynajmniej 20 cm z każdej strony.



Krok 7

Jedna osoba stoi na pomoście pomocniczym i odbiera elementy ruszowania podawane przez pomocnika z dołu. Należy wziąć następną ramę 2m, zamontować i zabezpieczyć je po montażu zawleczkami.



Krok 8

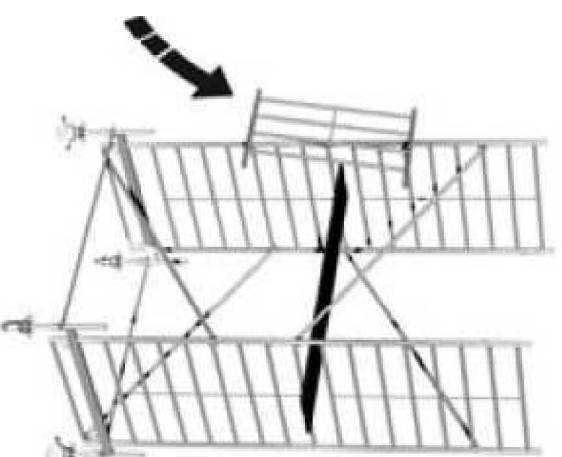
Wziąć podane przez pomocnika dwa kolejne stężenia ukośne i osadzić je od 3 do 9 szczebla od góry przeciwległej ramy pionowej. Zwrócić przy tym uwagę na ilustrację obok przedstawiającą kierunek montażu stężeń. Zablokować połączenia stężeń.

Krok 9

Przełożyć poziom pomocniczy na 9 szczebel od góry. Po wejściu na podest pomocniczy i osiągnięciu stabilnej pozycji wziąć podaną przez pomocnika 1-metrową ramę pionową.

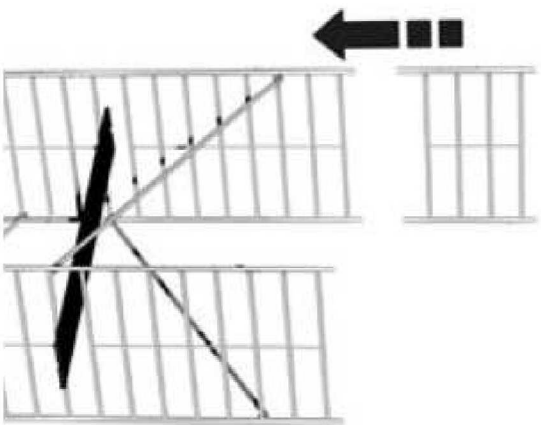
Ważne:

Przed dalszym montażem należy koniecznie wyposażyć ruszowanie, zależnie od wysokości montażu, w niezbędne ciężarki balastowe. Informacje dotyczące balastu są podane w niniejszej instrukcji montażu i użytkowania na stronie 29 - 34. Na przykładzie montażu nie przedstawiono ciężarków balastowych.



Krok 10

Wetknąć obie 1-metrowe ramy pionowe, na łączniki rurkowe 2-metrowej ramy pionowej i zabezpieczyć połączenie zawleczkami.



Krok 11

Przy stabilnej pozycji wziąć podany przez pomocnika pomost. Po podniesieniu pomostu odstawić go najpierw na poziomie pomocniczym, aby uniknąć zagrożenia wypadkiem!



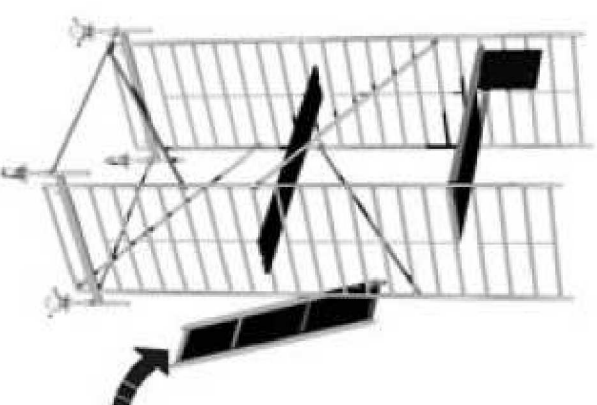
Krok 12

Osadzić pomost, jak przedstawiono na ilustracji, hakiem na 5 szczelbli od góry ram pionowych.



Krok 13

Wejść ostrożnie przez luk w pomostcie do góry. Nie ma jeszcze osłony bocznej! Odebrać podane przez pomocnika w górę drugi pomost bez klapy.





Krok 14
Zamontować teraz w przedstawiony sposób drugi pomost i dosunąć je do siebie tak, by w części środkowej nie było przeswitu.

Krok 15

Wziąć podane przez pomocnika poręcze podwójne.



Krok 16
Zamontować teraz obie poręcze podwójne jak na zdjęciu.

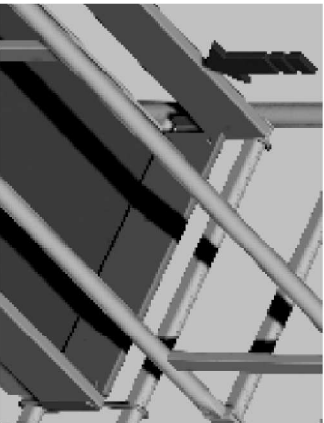
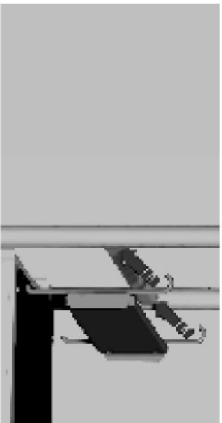
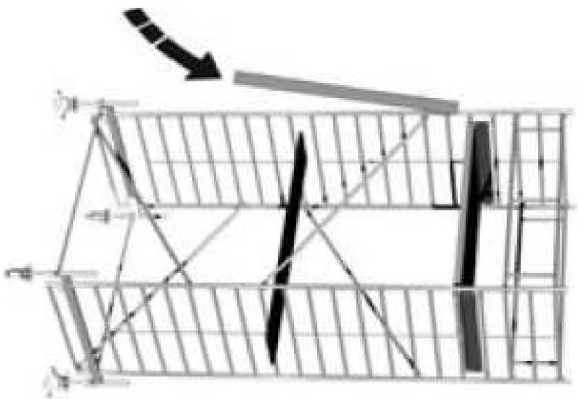
Krok 17

Wziąć podane przez pomocnika dwie burty poprzeczne:



Krok 18

Wziąć podane przez pomocnika dwie burty podłużne.

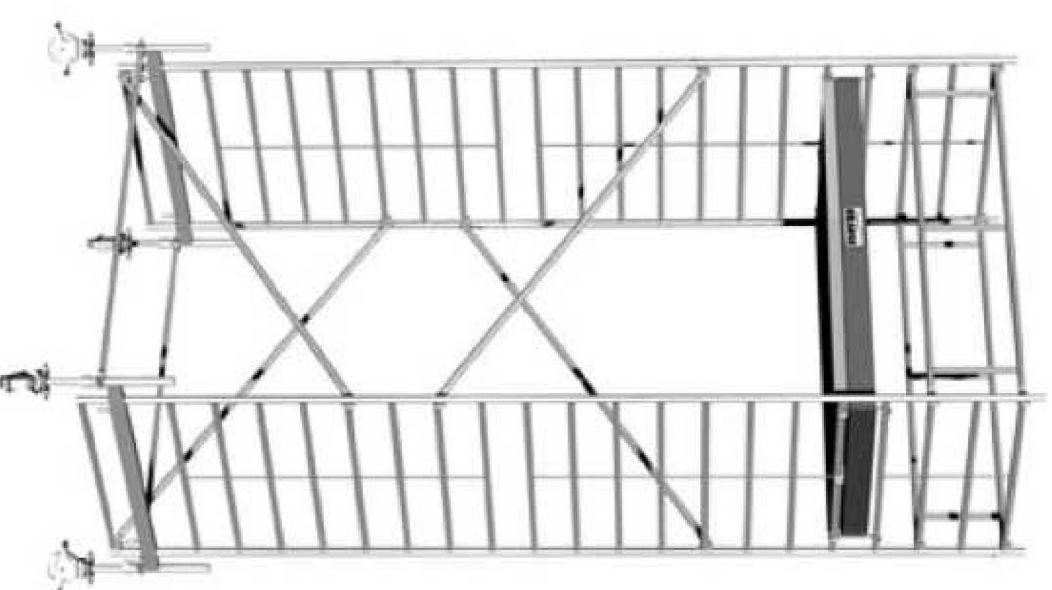


Krok 19

Zamontować najpierw burty poprzeczne, jak przedstawiono na poniższej ilustracji. Następnie osadzić burty podłużne, jak na poniższej ilustracji.

Po montażu burt usunąć poziomy pomocnicze (krok 6).

Ilustracja przedstawia gotowe zmontowane rusztowanie o wysokości pomostu 4,40 m



4.4 Warianty montażu



Warianty montażu z podporami

Zamontować podpory jak przedstawiono na poniższej ilustracji. Sprzęgła mocujące podpór służą do zabezpieczenia przez przekreśleniem i muszą być dociągane do oporu kluczem o rozmiarze 22
Podpory są montowane na kątowniku ok. 30° do stabilizatora jezdnego.

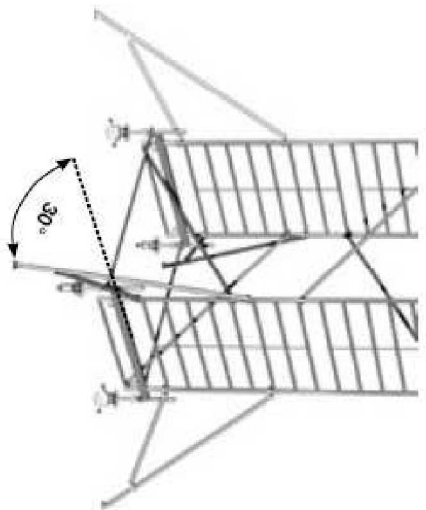
Warianty montażu z 2 i 4 podporami

Stopki podpór muszą stać zawsze stabilnie na podłożu. W razie potrzeby użyć odpornych na pęknięcia podkładek

Wskazówka:

Podpory mają teleskopową stopę, zakres regulacji wynosi 75 mm i jest blokowany co 25 mm.

Blokada następuje za pomocą zawleczek.

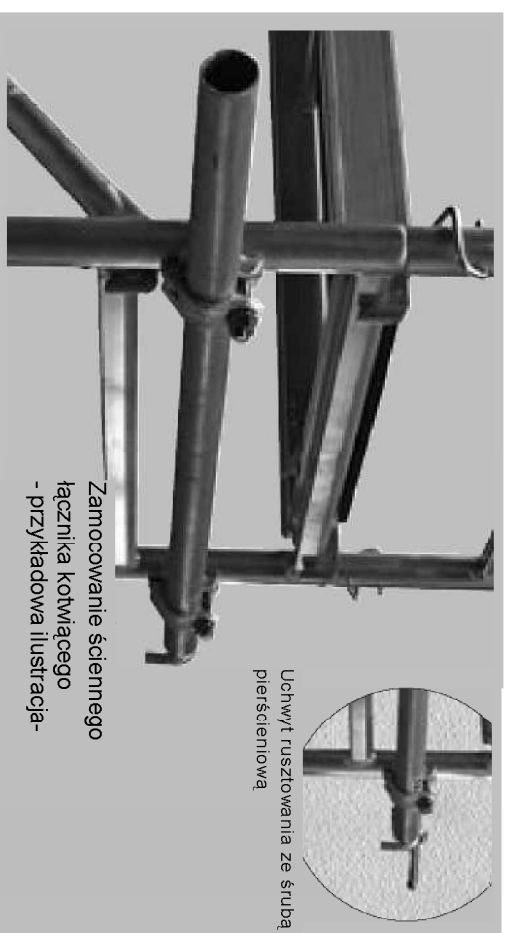


4.5 Montaż uchwytów rusztowania

Przy zastosowaniu jako rusztowanie ścienne, można je wyposażać w łączniki kotwiące ze sprzęglami i zamocować na ścianie. Służą to wyłącznie do stabilizacji rusztowania.

Użycie łączników rusztowania w zadnym wypadku nie zastępuje zastosowania przepisowych ciężarków balastujących i podpór (patrz strona 29 - 34).

Do zakotwienia w ścianie należy użyć śrub pierścieniowych o średnicy 12 mm. Rozmiar kotków zależy od własności podłoża.



Uchwyt rusztowania ze śrubą pierścieniową

Zamocowanie ściennego łącznika kotwiącego - przykładowa ilustracja

Przy zastosowaniu dystansowych łączników kotwiących należy zwrócić uwagę na to, aby były one rozmieszczone zawsze pod najwyższym pomostem.

4.6 Balastowanie rusztowania.

Wolnostojące rusztowania muszą być obciążona na stabilizatorach ciężarkami balastowymi, które gwarantują bezpieczne i stabilne ustawienie. Ilość ciężarków jest zależna od wysokości rusztowania i jest podana z następujących tabel (strona 29 - 34).



Balastowanie stabilizatora

Balastowanie - zastosowanie w zamkniętym pomieszczeniu

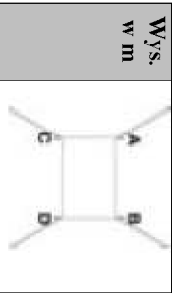
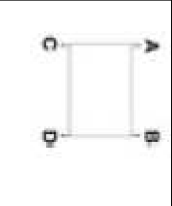
Balastowanie, STABLO 500- długość 2,00 m, szerokość 1,50 m;

Wys. w m	Rusztowanie pośrodku stabilizatorów z 4 podporami				Rusztowanie pośrodku stabilizatorów			
	A	B	C	D	A	B	C	D
2,4	0	0	0	0	0	0	0	0
3,4	0	0	0	0	0	0	0	0
4,4	0	0	0	0	1	1	1	1
5,4	0	0	0	0	2	2	2	2
6,4	0	0	0	0	3	3	3	3
7,4	0	0	0	0	3	3	3	3
8,4	0	0	0	0	4	4	4	4
9,4	0	0	0	0	5	5	5	5
10,4	0	0	0	0	6	6	6	6
x - niemożliwe								

Powyższa tabela przedstawia liczbę ciężarków balastowych na stabilizatorach jezdnych rusztowania. Przykład: Rusztowanie pośrodku na stabilizatorach jezdnych bez podpory, wys. do pomostu 4,40 m, co oznacza: na każdy uchwyt balastu (łącznie 4 sztuki - oznakowane A, B, C, i D) należy użyć 2 ciężarki po 10 kg.

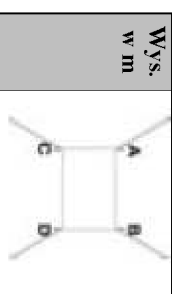

Balastowanie - zastosowanie na otwartej przestrzeni

Balastowanie, STABLO 500- długość 2,00 m, szerokość 1,50 m;

Wys. w m								
	A	B	C	D	A	B	C	D
2,4	0	0	0	0	0	0	0	0
3,4	0	0	0	0	1	1	1	1
4,4	0	0	0	0	3	3	3	3
5,4	0	0	0	0	5	5	5	5
6,4	0	0	0	0	x	x	x	x
7,4	1	1	1	1	x	x	x	x
8,4	3	3	3	3	x	x	x	x
x- niemożliwe								

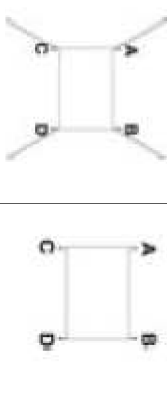
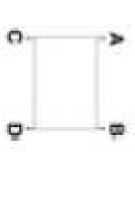
Balastowanie - zastosowanie w zamkniętym pomieszczeniu

Balastowanie, STABLO 500- długość 2,50 m, szerokość 1,50 m;

Wys. w m								
	A	B	C	D	A	B	C	D
2,4	0	0	0	0	0	0	0	0
3,4	0	0	0	0	0	0	0	0
4,4	0	0	0	0	1	1	1	1
5,4	0	0	0	0	1	1	1	1
6,4	0	0	0	0	2	2	2	2
7,4	0	0	0	0	3	3	3	3
8,4	0	0	0	0	3	3	3	3
9,4	0	0	0	0	4	4	4	4
10,4	0	0	0	0	5	5	5	5
11,1	0	0	0	0	6	6	6	6
12,4	0	0	0	0	6	6	6	6
x- niemożliwe								

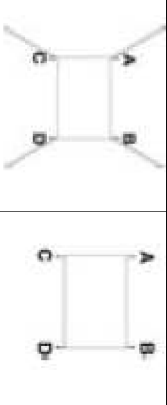
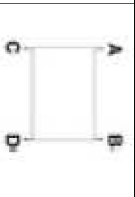
Balastowanie - zastosowanie na otwartej przestrzeni

Balastowanie, STABILO 500- długość 2,50 m, szerokość 1,50 m;

Wys. w m								
	A	B	C	D	A	B	C	D
	Rusztowanie pośrodku stabilizatorów z 4 podporami				Rusztowanie pośrodku stabilizatorów			
2,4	0	0	0	0	0	0	0	0
3,4	0	0	0	0	0	0	0	0
4,4	0	0	0	0	1	1	1	1
5,4	0	0	0	0	2	2	2	2
6,4	0	0	0	0	4	4	4	4
7,4	0	0	0	0	6	6	6	6
8,4	1	1	1	1	x	x	x	x
x- niemożliwe								

Balastowanie - zastosowanie w zamkniętym pomieszczeniu

Balastowanie, STABILO 500- długość 3,00 m, szerokość 1,50 m;

Wys. w m								
	A	B	C	D	A	B	C	D
	Rusztowanie pośrodku stabilizatorów z 4 podporami				Rusztowanie pośrodku stabilizatorów			
2,4	0	0	0	0	0	0	0	0
3,4	0	0	0	0	0	0	0	0
4,4	0	0	0	0	0	0	0	0
5,4	0	0	0	0	1	1	1	1
6,4	0	0	0	0	1	1	1	1
7,4	0	0	0	0	2	2	2	2
8,4	0	0	0	0	2	2	2	2
9,4	0	0	0	0	3	3	3	3
10,4	0	0	0	0	4	4	4	4
11,4	0	0	0	0	5	5	5	5
12,4	0	0	0	0	5	5	5	5
x- niemożliwe								

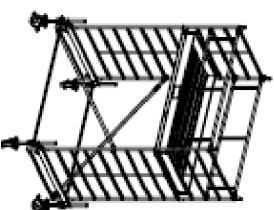
Balastowanie - zastosowanie na otwartej przestrzeni

Balastowanie, STABILO 500- długość 3,00 m, szerokość 1,50 m;

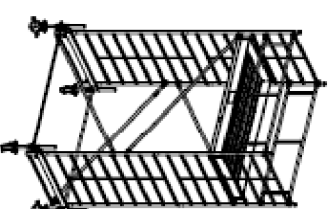
Wys. w m	Rusztowanie pośrodku stabilizatorów z 4 podporami				Rusztowanie pośrodku stabilizatorów			
	A	B	C	D	A	B	C	D
2,4	0	0	0	0	0	0	0	0
3,4	0	0	0	0	0	0	0	0
4,4	0	0	0	0	1	1	1	1
5,4	0	0	0	0	2	2	2	2
6,4	0	0	0	0	4	4	4	4
7,4	0	0	0	0	6	6	6	6
8,4	0	0	0	0	x	x	x	x
x- niemożliwe								

5 Przegląd modelu

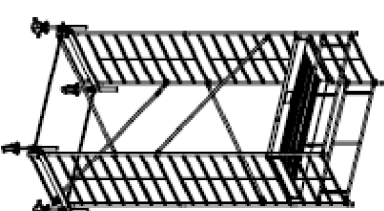
Uwaga: W poniższych konstrukcjach modelowych zrezygnowano z ilustracji zawieszek i ciężarków balastowych!



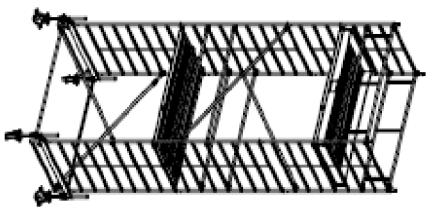
Art nr Długość
735058 2,00m
745047 2,50m
755438 3,00m
Wys. robocza: 4,4m
Wys. ruszt.: 3,4m
Wys. do pom.: 2,4m



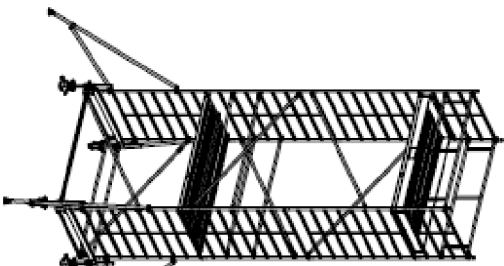
Art nr Długość
735065 2,00m
745064 2,50m
755537 3,00m
Wys. robocza: 5,4m
Wys. ruszt.: 4,4m
Wys. do pom.: 3,4m



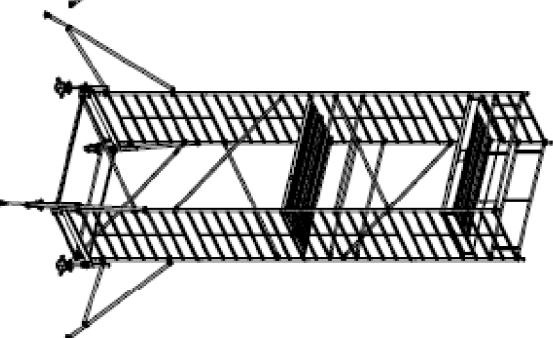
Art nr Długość
735072 2,00m
745071 2,50m
755667 3,00m
Wys. robocza: 6,4m
Wys. ruszt.: 5,4m
Wys. do pom.: 4,4m



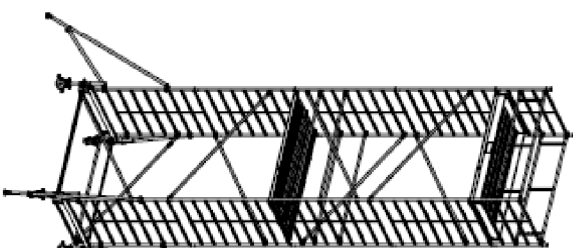
Art nr Długość
735089 2,00m
745088 2,50m
755766 3,00m
 Wys. robocza: 7,4m
 Wys. ruszt.: 6,4m
 Wys. do pom.: 5,4m



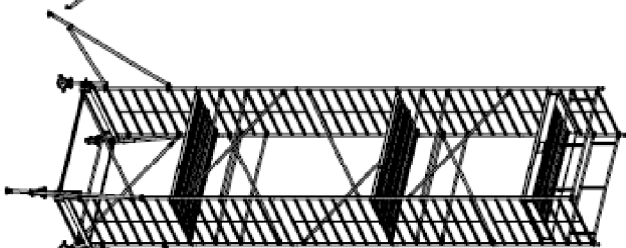
Art nr Długość
735096 2,00m
745095 2,50m
755865 3,00m
 Wys. robocza: 8,4m
 Wys. ruszt.: 7,4m
 Wys. do pom.: 6,4m



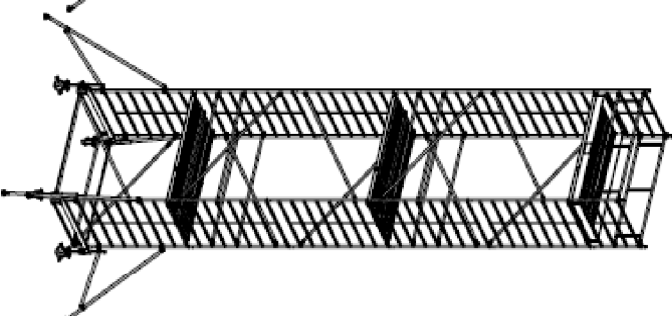
Art nr Długość
735102 2,00m
745101 2,50m
755964 3,00m
 Wys. robocza: 9,4m
 Wys. ruszt.: 8,4m
 Wys. do pom.: 7,4m



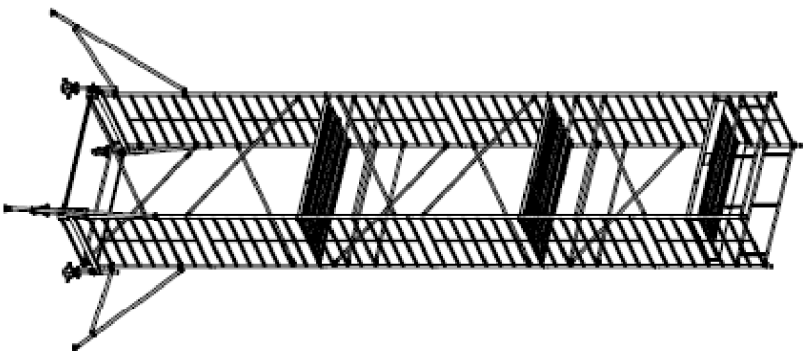
Art nr Długość
735119 2,00m
745118 2,50m
755063 3,00m
 Wys. robocza: 10,4m
 Wys. ruszt.: 9,4m
 Wys. do pom.: 8,4m



Art nr Długość
735126 2,00m
745125 2,50m
755162 3,00m
 Wys. robocza: 11,4m
 Wys. ruszt.: 10,4m
 Wys. do pom.: 9,4m

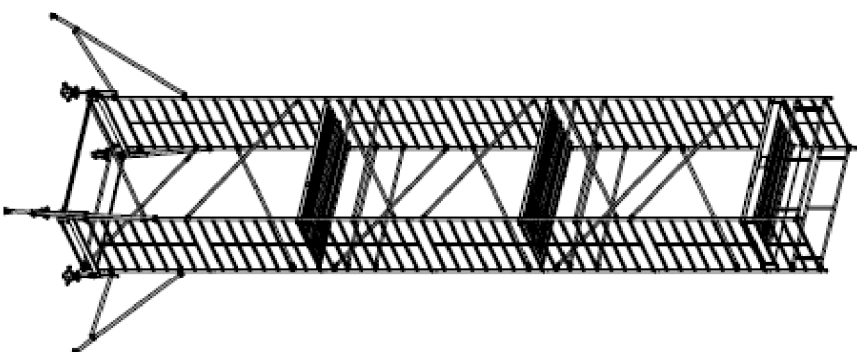


Art nr Długość
735133 2,00m
745132 2,50m
755261 3,00m
 Wys. robocza: 12,4m
 Wys. ruszt.: 11,4m
 Wys. do pom.: 10,4m



Art nr Długość
brak 2,00m
745149 2,50m
755360 3,00m

Wys. robocza: 13,4m
Wys. ruszt.: 12,4m
Wys. do pom.: 11,4m



Art nr Długość
brak 2,00m
745156 2,50m
755148 3,00m

Wys. robocza: 14,4m
Wys. ruszt.: 13,4m
Wys. do pom.: 12,4m

6 Dane techniczne

Lista elementów, ruszowanie jezdne STABILO 500 - długość 2,00 m, szerokość 1,50 m

Art. nr	Opis	Numer artykułu					Ciężar w kg
		735058	735065	735072	735089	735096	
	Wys.robocza	4,40 m	5,40 m	6,40 m	7,40 m	8,40 m	
	Wys.rusztowania	3,40 m	4,40 m	5,40 m	6,40 m	7,40 m	
	Wys. pomostu	2,40 m	3,40 m	4,40 m	5,40 m	6,40 m	
705181	Rama pionowa 2m	2	3	4	5	6	11,6
705198	Rama pionowa 1m	2	2	2	2	2	5,8
701213	Pomost z klapą	1	1	1	2	2	14,0
701251	Pomost bez klapy	1	1	1	2	2	14,0
702852	Stężenie ukośne	2	4	4	4	6	2,0
702210	Stężenie poziome				4	6	1,5
702517	Poręcz podwójna	2	2	2	2	2	3,5
704085	Stężenie podstawy	2	2	2	2	2	5,0
704214	Stabilizator jezdny	2	2	2	2	2	13,0
914095	Podpora					4	8,0
703750	Burta poprzeczna	2	2	2	4	4	3,0
703712	Burta podłużna	2	2	2	4	4	4,0
704108	Rolek jezdna Ø 200 mm z regul. wysokości	4	4	4	4	4	6,5
704405	Zawleczka	8	10	12	14	16	0,1
	Ciężar całkowity w kg	150,60	166,40	178,20	238,00	288,80	



Lista elementów, rusztowanie jezdne STABILO 500 - długość 2,00 m,
szerokość 1,50 m

Art. nr	Opis	Numer artykułu				Ciężar w kg
		735102	735119	735126	735133	
	Wys.robocza	9,40 m	10,40 m	11,40 m	12,40 m	
	Wys.rusztowania	8,40 m	9,40 m	10,40 m	11,40 m	
	Wys.pomostu	7,40 m	8,40 m	9,40 m	10,40 m	
Art. nr	Opis	Sztuk	Sztuk	Sztuk	Sztuk	Ciężar w kg
705181	Rama pionowa 2m	7	8	9	10	11,6
705198	Rama pionowa 1m	2	2	2	2	5,8
701213	Pomost z klapą	2	2	3	3	14,0
701251	Pomost bez klapy	2	2	3	3	14,0
702852	Stężenie ukośne	6	8	8	10	2,0
702210	Stężenie poziome	6	6	10	10	1,5
702517	Poręcz podwójna	2	2	2	2	3,5
704085	Stężenie podstawy	2	2	2	2	5,0
704214	Stabilizator jezdny	2	2	2	2	13,0
914095	Podpora	4	4	4	4	8,0
703750	Burta poprzeczna	4	4	6	6	3,0
703712	Burta podłużna	4	4	6	6	4,0
704108	Rollka jezdna Ø 200 mm z regul. wysokości	4	4	4	4	6,5
704405	Zawleczka	18	20	22	24	0,1
	Ciężar całkowity w kg	300,60	316,4	376,20	392,00	

Akcesoria

Art. nr	Opis	Ciężar (kg)
706256	Łącznik kotwiany 1,2 m	6,9
706263	Łącznik kotwiany 1,5 m	8,4
708007	Złącze krzyżowe	1,2
704306	Ciężarek balastowy	10,0



Lista elementów, rusztowanie jezdne STABILO 500 - długość 2,50 m,
szerokość 1,50 m

Art. nr	Opis	Numer artykułu						Ciężar w kg
		745047	745064	745071	745088	745095		
	Wys.robocza	4,40 m	5,40 m	6,40 m	7,40 m	8,40 m		
	Wys.rusztowania	3,40 m	4,40 m	5,40 m	6,40 m	7,40 m		
	Wys.pomostu	2,40 m	3,40 m	4,40 m	5,40 m	6,40 m		
Art. nr	Opis	Sztuk	Sztuk	Sztuk	Sztuk	Sztuk	Ciężar w kg	
705181	Rama pionowa 2m	2	3	4	5	6	11,6	
705198	Rama pionowa 1m	2	2	2	2	2	5,8	
701220	Pomost z klapą	1	1	1	2	2	17,0	
701268	Pomost bez klapy	1	1	1	2	2	17,0	
702845	Stężenie ukośne	2	4	4	4	6	3,2	
702203	Stężenie poziome				4	6	2,0	
702500	Poręcz podwójna	2	2	2	2	2	4,5	
704078	Stężenie podstawy	2	2	2	2	2	6,0	
704214	Stabilizator jezdny	2	2	2	2	2	13,0	
914095	Podpora					4	8,0	
703750	Burta poprzeczna	2	2	2	4	4	3,0	
703729	Burta podłużna	2	2	2	4	4	5,0	
704108	Rollka jezdna Ø 200 mm z regul. wysokości	4	4	4	4	4	6,5	
704405	Zawleczka	8	10	12	14	16	0,1	
	Ciężar całkowity w kg	165,00	183,20	195,00	264,80	319,00		



Lista elementów, rusztowanie jezdne STABILO 500 - długość 2,50 m,
szerokość 1,50 m

Art. nr	Opis	Sztuk	Sztuk	Sztuk	Sztuk	Sztuk	Sztuk	Ciężar w kg
705181	Rama pionowa 2m	7	8	9	10	11	12	11,6
	Wys.robocza	9,40 m	10,40 m	11,40 m	12,40 m	13,40 m	14,40 m	
	Wys.rusztowania	8,40 m	9,40 m	10,40 m	11,40 m	12,40 m	13,40 m	
705198	Rama pionowa 1m	2	2	2	2	2	2	5,6
	Wys.robocza	9,40 m	10,40 m	11,40 m	12,40 m	13,40 m	14,40 m	
	Wys.rusztowania	8,40 m	9,40 m	10,40 m	11,40 m	12,40 m	13,40 m	
701220	Pomost z klapą	2	2	3	3	3	3	17,0
	Wys.pomostu	7,40 m	8,40 m	9,40 m	10,40 m	11,40 m	12,40 m	
	Wys.rusztowania	8,40 m	9,40 m	10,40 m	11,40 m	12,40 m	13,40 m	
701268	Pomost bez klapy	2	2	3	3	3	3	17,0
	Wys.pomostu	7,40 m	8,40 m	9,40 m	10,40 m	11,40 m	12,40 m	
	Wys.rusztowania	8,40 m	9,40 m	10,40 m	11,40 m	12,40 m	13,40 m	
702845	Stężenie ukośne	6	8	8	10	10	12	3,2
	Wys.pomostu	7,40 m	8,40 m	9,40 m	10,40 m	11,40 m	12,40 m	
	Wys.rusztowania	8,40 m	9,40 m	10,40 m	11,40 m	12,40 m	13,40 m	
702203	Stężenie poziome	6	6	10	10	10	10	2,0
	Wys.pomostu	7,40 m	8,40 m	9,40 m	10,40 m	11,40 m	12,40 m	
	Wys.rusztowania	8,40 m	9,40 m	10,40 m	11,40 m	12,40 m	13,40 m	
702500	Poręcz podwójna	2	2	2	2	2	2	4,5
	Wys.pomostu	7,40 m	8,40 m	9,40 m	10,40 m	11,40 m	12,40 m	
	Wys.rusztowania	8,40 m	9,40 m	10,40 m	11,40 m	12,40 m	13,40 m	
704078	Stężenie podstawy	2	2	2	2	2	2	6,0
	Wys.pomostu	7,40 m	8,40 m	9,40 m	10,40 m	11,40 m	12,40 m	
	Wys.rusztowania	8,40 m	9,40 m	10,40 m	11,40 m	12,40 m	13,40 m	
704214	Stabilizator jezdny	2	2	2	2	2	2	13,0
	Wys.pomostu	7,40 m	8,40 m	9,40 m	10,40 m	11,40 m	12,40 m	
	Wys.rusztowania	8,40 m	9,40 m	10,40 m	11,40 m	12,40 m	13,40 m	
914095	Podpora	4	4	4	4	4	4	8,0
	Wys.pomostu	7,40 m	8,40 m	9,40 m	10,40 m	11,40 m	12,40 m	
	Wys.rusztowania	8,40 m	9,40 m	10,40 m	11,40 m	12,40 m	13,40 m	
703750	Burta poprzeczna	4	4	6	6	6	6	3,0
	Wys.pomostu	7,40 m	8,40 m	9,40 m	10,40 m	11,40 m	12,40 m	
	Wys.rusztowania	8,40 m	9,40 m	10,40 m	11,40 m	12,40 m	13,40 m	
703729	Burta podłużna	4	4	6	6	6	6	5,0
	Wys.pomostu	7,40 m	8,40 m	9,40 m	10,40 m	11,40 m	12,40 m	
	Wys.rusztowania	8,40 m	9,40 m	10,40 m	11,40 m	12,40 m	13,40 m	
704108	Rollka jezdna Ø 200 mm z regul. wysokości	4	4	4	4	4	4	6,5
	Wys.pomostu	7,40 m	8,40 m	9,40 m	10,40 m	11,40 m	12,40 m	
	Wys.rusztowania	8,40 m	9,40 m	10,40 m	11,40 m	12,40 m	13,40 m	
704405	Zawleczka	18	20	22	24	26	28	0,1
	Wys.pomostu	7,40 m	8,40 m	9,40 m	10,40 m	11,40 m	12,40 m	
	Wys.rusztowania	8,40 m	9,40 m	10,40 m	11,40 m	12,40 m	13,40 m	
704405	Ciężar całkowity w kg	330,80	349,00	416,80	437,00	448,80	467,00	

Aksesoria

Art. nr	Opis	Ciężar (kg)
706256	Łącznik kotwiący 1,2 m	6,9
706263	Łącznik kotwiący 1,5 m	8,4
708007	Złącze krzyżowe	1,2
704306	Ciężarek balastowy	10,0



Lista elementów, rusztowanie jezdne STABILO 500 - długość 3,00 m,
szerokość 1,50 m

Art. nr	Opis	Sztuk	Sztuk	Sztuk	Sztuk	Sztuk	Sztuk	Ciężar w kg
705181	Rama pionowa 2m	2	3	4	5	6	6	11,6
	Wys.robocza	4,40 m	5,40 m	6,40 m	7,40 m	8,40 m	8,40 m	
	Wys.rusztowania	3,40 m	4,40 m	5,40 m	6,40 m	7,40 m	7,40 m	
705198	Rama pionowa 1m	2	2	2	2	2	2	5,8
	Wys.robocza	4,40 m	5,40 m	6,40 m	7,40 m	8,40 m	8,40 m	
	Wys.rusztowania	3,40 m	4,40 m	5,40 m	6,40 m	7,40 m	7,40 m	
701237	Pomost z klapą	1	1	1	2	2	2	23,0
	Wys.pomostu	2,40 m	3,40 m	4,40 m	5,40 m	6,40 m	6,40 m	
	Wys.rusztowania	3,40 m	4,40 m	5,40 m	6,40 m	7,40 m	7,40 m	
701275	Pomost bez klapy	1	1	1	2	2	2	23,0
	Wys.pomostu	2,40 m	3,40 m	4,40 m	5,40 m	6,40 m	6,40 m	
	Wys.rusztowania	3,40 m	4,40 m	5,40 m	6,40 m	7,40 m	7,40 m	
702869	Stężenie ukośne	2	4	4	4	6	6	3,7
	Wys.pomostu	2,40 m	3,40 m	4,40 m	5,40 m	6,40 m	6,40 m	
	Wys.rusztowania	3,40 m	4,40 m	5,40 m	6,40 m	7,40 m	7,40 m	
702241	Stężenie poziome	2	4	4	4	6	6	3,3
	Wys.pomostu	2,40 m	3,40 m	4,40 m	5,40 m	6,40 m	6,40 m	
	Wys.rusztowania	3,40 m	4,40 m	5,40 m	6,40 m	7,40 m	7,40 m	
702531	Poręcz podwójna	2	2	2	2	2	2	7,0
	Wys.pomostu	2,40 m	3,40 m	4,40 m	5,40 m	6,40 m	6,40 m	
	Wys.rusztowania	3,40 m	4,40 m	5,40 m	6,40 m	7,40 m	7,40 m	
704122	Stężenie podstawy	2	2	2	2	2	2	7,0
	Wys.pomostu	2,40 m	3,40 m	4,40 m	5,40 m	6,40 m	6,40 m	
	Wys.rusztowania	3,40 m	4,40 m	5,40 m	6,40 m	7,40 m	7,40 m	
704214	Stabilizator jezdny	2	2	2	2	2	2	13,0
	Wys.pomostu	2,40 m	3,40 m	4,40 m	5,40 m	6,40 m	6,40 m	
	Wys.rusztowania	3,40 m	4,40 m	5,40 m	6,40 m	7,40 m	7,40 m	
914095	Podpora	4	4	4	4	4	4	8,0
	Wys.pomostu	2,40 m	3,40 m	4,40 m	5,40 m	6,40 m	6,40 m	
	Wys.rusztowania	3,40 m	4,40 m	5,40 m	6,40 m	7,40 m	7,40 m	
703750	Burta poprzeczna	2	2	2	4	4	4	3,0
	Wys.pomostu	2,40 m	3,40 m	4,40 m	5,40 m	6,40 m	6,40 m	
	Wys.rusztowania	3,40 m	4,40 m	5,40 m	6,40 m	7,40 m	7,40 m	
703738	Burta podłużna	2	2	2	4	4	4	6,0
	Wys.pomostu	2,40 m	3,40 m	4,40 m	5,40 m	6,40 m	6,40 m	
	Wys.rusztowania	3,40 m	4,40 m	5,40 m	6,40 m	7,40 m	7,40 m	
704108	Rollka jezdna Ø 200 mm z regul. wysokości	4	4	4	4	4	4	6,5
	Wys.pomostu	2,40 m	3,40 m	4,40 m	5,40 m	6,40 m	6,40 m	
	Wys.rusztowania	3,40 m	4,40 m	5,40 m	6,40 m	7,40 m	7,40 m	
704405	Zawleczka	8	10	12	14	16	16	0,1
	Wys.pomostu	2,40 m	3,40 m	4,40 m	5,40 m	6,40 m	6,40 m	
	Wys.rusztowania	3,40 m	4,40 m	5,40 m	6,40 m	7,40 m	7,40 m	
704405	Ciężar całkowity w kg	187,00	206,20	218,00	307,00	364,80		



Lista elementów, rusztowanie jezdne STABILO 500 - długość 3,00 m, szerokość 1,50 m

Art. nr	Opis	Numer artykułu						Ciężar w kg
		755964	755063	755162	755261	755360	755148	
	Wys. robocza	9,40 m	10,40 m	11,40 m	12,40 m	13,40 m	14,40 m	
	Wys. rusztowania	8,40 m	9,40 m	10,40 m	11,40 m	12,40 m	13,40 m	
	Wys. pomostu	7,40 m	8,40 m	9,40 m	10,40 m	11,40 m	12,40 m	
Art. nr	Opis	Sztuk	Sztuk	Sztuk	Sztuk	Sztuk	Sztuk	Ciężar w kg
705181	Rama pionowa 2m	7	8	9	10	11	12	11,6
705198	Rama pionowa 1m	2	2	2	2	2	2	5,6
701237	Pomost z klapą	2	2	3	3	3	3	23,0
701275	Pomost bez klapy	2	2	3	3	3	3	23,0
702869	Stężenie ukośne	6	8	8	10	10	12	3,7
702241	Stężenie poziome	6	6	10	10	10	10	3,3
702531	Poręcz podwójna	2	2	2	2	2	2	7,0
704122	Stężenie podstawy	2	2	2	2	2	2	7,0
704214	Stabilizator jezdny	2	2	2	2	2	2	13,0
914095	Podpora	4	4	4	4	4	4	8,0
703750	Burta poprzeczna	4	4	6	6	6	6	3,0
703738	Burta podłużna	4	4	6	6	6	6	6,0
704108	Rollka jezdna Ø 200 mm z regul. wysokości	4	4	4	4	4	4	6,5
704405	Zawleczka	18	20	22	24	26	28	0,1
	Ciężar całkowity w kg	376,60	396,80	484,80	504,00	515,80	535,00	

Akcesoria

Art. nr	Opis	Ciężar (k g)
706256	Łącznik kotwicy 1,2 m	6,9
706263	Łącznik kotwicy 1,5 m	8,4
708007	Złącze krzyżowe	1,2
704306	Ciężarek balastowy	10,0

7. Demontaż rusztowania

Przy wszystkich rusztowaniach demontaż odbywa się w kolejności odwrotnej do czynności przeprowadzanych podczas montażu.

8. Konserwacja

Przed rozpoczęciem montażu należy sprawdzić, czy żaden z elementów rusztowania nie jest uszkodzony - części uszkodzone należy wymienić, przy czym dopuszczalne są tylko oryginalne części zamienne.

Poprzed kontrolę wrywkową należy sprawdzić, czy nitły i pozostałe materiały nie są porysowane. Elementy rusztowania nie mogą wykazywać żadnych deformacji lub wgnieceń. Należy również koniecznie zwrócić uwagę na nienaganne funkcjonowanie takich elementów, jak trzpienie, rolki jezdne itp.

Przed każdym montażem należy sprawdzić następujące elementy:

- ramę podstawową, składową, pionową, poprzecznie jezdną pod kątem odkształceń, zgniecen i pęknięć
- podporę skośną i poręcz pod kątem odkształceń, zgniecen i pęknięć oraz działania zabezpieczeń
- pomosty robocze pod kątem odkształceń, zgniecen i pęknięć oraz działania zabezpieczeń stanu powierzchni drewnianej otworu do wchodzenia pod kątem działania
- stan desek burtowych z drewna pod kątem pęknięć
- rolki kierujące. Lekkie obracanie się rolek i działanie hamulca pod kątem hamowania
- zabezpieczenia (przetyczki, śruba mołykowa) na ramie pionowej lub poprzecznicy jezdnej
- zabezpieczenia przed podniesieniem pod kątem odkształceń, zgniecen i pęknięć oraz prawidłowego osadzenia

Nie wolno rzucać elementami rusztowania, gdyż mogłyby ulec uszkodzeniu.

Części rusztowania należy przechowywać w taki sposób, aby nie uległy one uszkodzeniu.

Pojedyncze elementy należy przechowywać na leżąco i chronić je przed wpływem zmiennych warunków atmosferycznych.

W trakcie transportu części rusztowania muszą być ułożone w sposób zabezpieczający



przed uszkodzeniem poprzez przesunięcie się, zderzenie, upadek, itp.

Czyszczenie części rusztowania należy przeprowadzić za pomocą wody i środków czyszczących dostępnych w handlu. Zabrudzenie farbami można usuwać terpentyną.

Uwaga

Środki czyszczące nie mogą dostać się do gruntu. Zużyte środki czyszczące należy usunąć zgodnie z obowiązującymi przepisami o ochronie środowiska.